

ZIP-TOGGLE® MED SKRUER

PRODUKT BESKRIVELSE

- Selvsøkørende gipsplade ankre
- Patenteret design
- Leveres med skruen i pakken



GENEREL ANVENDELSE

Alle lette fastgørelser incl:

- Beslag
- Spejle
- Inventar
- Skilte

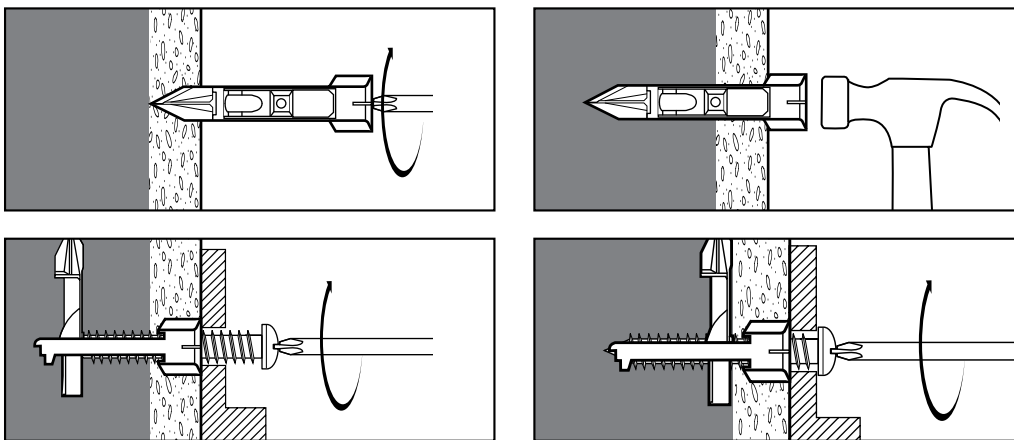


GRUNDMATERIALE: MEGET EGNET TIL GIPSPLADER




Art. Nr.	Beskrivelse	Længde [mm]	Kasse antal	Karton antal
DFM4570000	Zip-Toggle - Nylon med skruer	50	1x50	8x50

MONTAGE INSTRUKTION



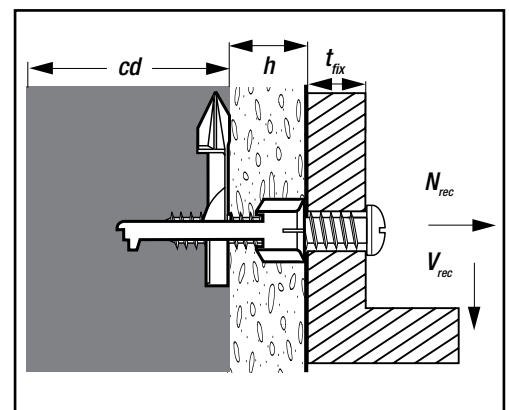
ANBEFALET BELASTNING

Beskrivelse	 12.5 mm N_{rec} [kN]	Max. h [mm]	Min. cd [mm]	Min. Ankre afstand [mm]	Min. Kant afstand [mm]
Zip-Toggle - Nylon med skruer	0.13	12.5	40	50	50

$$\frac{N_{Rk}}{\gamma_M \cdot \gamma_F} = N_{rec}$$

$$\gamma_M = 2.1 \quad \gamma_F = 1.4$$

Anbefalet belastninger er baseret på den simplificerede metode iht. ETAG 001, Annex C og gælder for 1 ankre. For at få regningsmæssige værdier skal værdien ganges med faktoren γ_F .



MATERIALE SPECIFICATIONER

Zip Toggle: Polyamide, Skruer: Stål, elgalv. 5 um