

EXPRESS-DECKENNÄGEL MIT ÖSE - VERZINKT

PRODUKTBESCHREIBUNG

- Express-Nagel mit Öse für Leichtlast-Anwendungen in Beton und Mauerwerk
- Die Nagelhülse wird mit dem Hammer eingeschlagen und spreizt sich auf ihrer gesamten Länge in der Bohrung

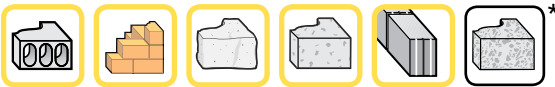


ALLGEMEINE EINSATZBEISPIELE

- Leichte abgehängte Decken
- Leichte Abhängungen aller Art



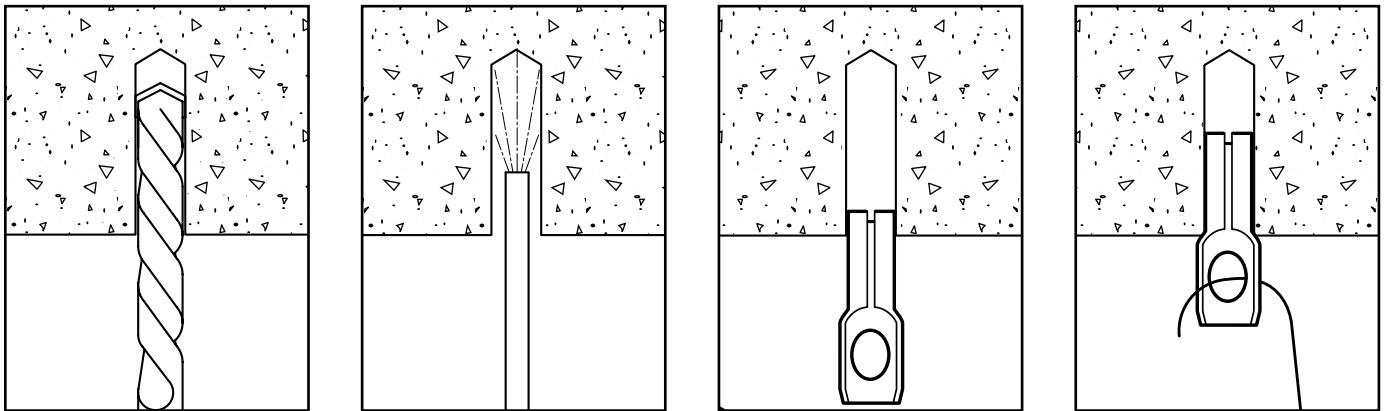
BAUSTOFFE: IDEAL FÜR MAUERWERK



* Auch dafür geeignet

Kat. Nr.	Beschreibung	Bohrer- durchmesser [mm]	Länge [mm]	Ösen- durchmesser [mm]	Karton- Mengen	Umkarton- Mengen
DFM3130500	Express-Deckennagel mit Öse 8mmx42mm - Verzinkt	8	42	5	1x100	8x100

INSTALLATIONSANWEISUNGEN



EMPFOHLENE LASTEN

EMPFOHLENE LASTEN, UNGERISSENER C20/25 BETON

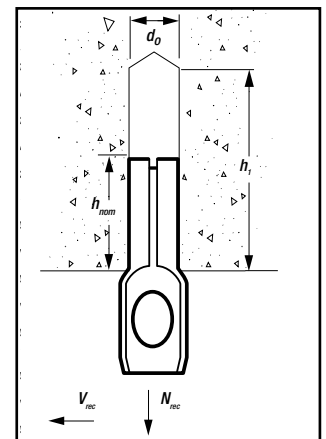
Beschreibung	h_{nom} [mm]	h_1 [mm]	N_{rec} [kN]
Express-Deckennagel mit Öse	18	30	0.20

$$\frac{N_{Rk}}{\gamma_M \cdot \gamma_F} = N_{rec}$$

$$\gamma_M = 2.1$$

$$\gamma_F = 1.4$$

Empfohlene Lasten werden auf Grundlage vereinfachter Regeln nach ETAG 001, Anhang C ermittelt und gelten nur für einen Dübel. Für Bemessungslasten ist dieser Wert mit dem Sicherheitsfaktor γ_F zu multiplizieren.



WERKSTOFFSPEZIFIKATION

Hülse: AISI Stahl 1050, gehärtet